

Motor Mob

ASESORANDO INDUSTRIAS

- Motores Eléctricos - Motorreductores
- Bombas Centrífugas y Autocebantes
- Bombas para Presurización y Calefacción
- Bombas para Desagote y Sumergibles
- Válvulas y Accesorios
- Bobinados - Reparaciones
- Sellos Mecánicos - Repuestos
- Ventilación Industrial
- Montajes Industriales

Tel.: (54-011) 4753-2348

Av. 101 (Ruta 8) N° 1882 - San Martín - Pcia. de Bs. As. - Argentina

PAGINA WEB: www.electromecanicamm.com.ar

E-MAIL: electromecanicamm@hotmail.com

Serie HG-H

Electrobombas autocebantes monoblock de impulsor abierto y válvula de retención incorporada en la aspiración.

Elevan agua con sólidos en suspensión. Aspiran hasta 7 metros de profundidad sin la ayuda de una válvula de retención. La serie H equipada con polea, está compuesta sólo por el cuerpo de bomba.

Especificaciones Técnicas

- Caudal: hasta 72 m³/h.
- Altura de elevación: hasta 25 m.
- La válvula de retención incorporada en la boca de aspiración impide el efecto sifón y asegura el encendido automático de la bomba.
- Este equipo tiene la ventaja de autocebarse, a pesar de que la bomba esté parcialmente llena o de que el tubo aspirante se encuentre completamente vacío.
- Su construcción es robusta con doble cojinete en el soporte.
- Bocas de entrada y salida roscadas, de 2" (HG1-2) y de 3" (HG3-4-5).
- La presión máxima de trabajo es de 10 bar.
- La temperatura máxima del líquido bombeado es de 90°C.
- La temperatura ambiente máxima es de 40°C.
- El motor es de 2 polos de servicio continuo con ventilación exterior.
- Con potencias de 1,50 a 3 HP en las versiones monofásicas y de 1,5 a 7,5 HP en las trifásicas.
- Aislación: clase F
- Protección eléctrica: IP44.



Aplicaciones

- Drenaje de agua limpia o ligeramente sucia.
- Vaciado-llenado de fuentes, piscinas y depósitos.
- Riego de pequeños jardines con agua de lluvia.

Materiales

- El cuerpo de bomba, el soporte de motor y el impulsor son de fundición.
- El eje es de acero inoxidable.
- Cuenta con sello mecánico flotante de carbono / cerámica.



Diagrama de dimensiones

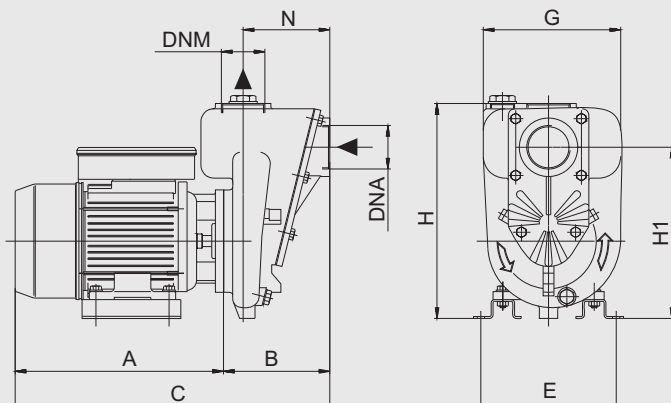


Tabla de dimensiones

Modelo de bomba		Dimensiones (mm)								DNA	DNM	Peso (Kg)
Mono-fase	Tri-fase	A	B	C	E	G	H	H1	N			
HGM 1	HG 1	260	152	412	185	193	302	240	122	2"	2"	26
HGM 2	HG 2	260	152	412	185	193	302	240	122	2"	2"	28
HGM 3	HG 3	335	193	528	200	193	312	220	150	3"	3"	36
	HG 4	408	240	648	185	280	442	348	185	3"	3"	71
	HG 5	465	240	705	210	280	465	373	185	3"	3"	92

Curvas de performance

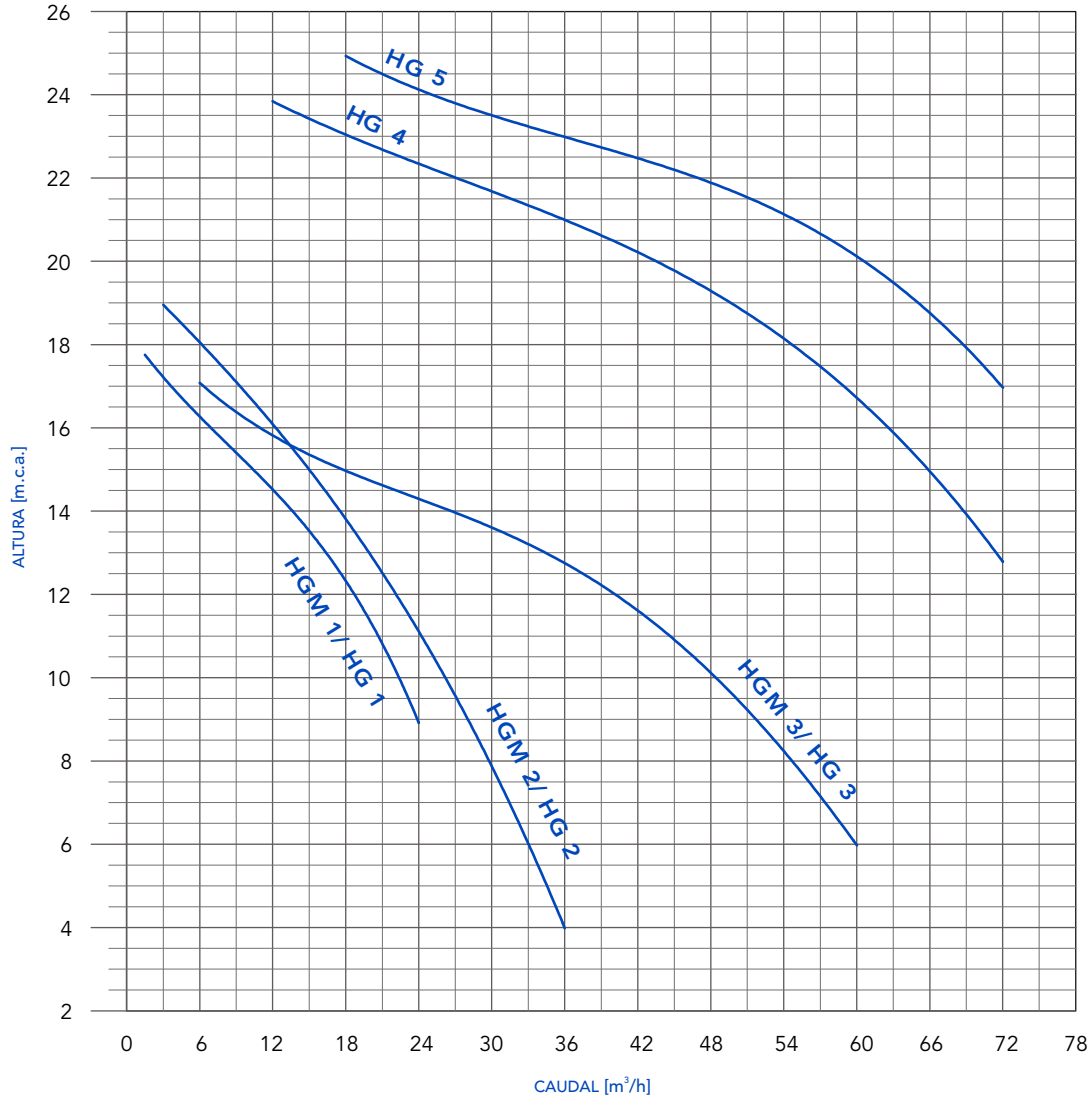


Tabla de performance

Modelo de bomba		Potencia Motor		Q = Caudal												Ø Entrada	Ø Salida
Monofase	Trifase	Kw	HP	l/min m³/h	25 1.5	50 3	100 6	200 12	300 18	400 24	600 36	800 48	1000 60	1200 72			
HGM 1	HG 1	1.1	1.5	H = Altura en m	18	17	16	15	12	9					2"	2"	
HGM 2	HG 2	1.5	2			19	18	16	14	11	4				2"	2"	
HGM 3	HG 3	2.2	3				17	16	15	14	13	10	6		3"	3"	
	HG 4	4	5.5					24	23	22	21	20	16	13	3"	3"	
	HG 5	5.5	7.5						25	24	23	22	20	17	3"	3"	