

- Motores eléctricos - Motorreductores
- Bombas Centrifugas y Autocebantes
- Bombas para Presurización y Calefacción
- Bombas para Desagote y Sumergibles
- Sellos mecánicos - Repuestos
- Bobinados - Reparaciones
- Ventilación Industrial
- Montajes Industriales

Tel./Fax: (54-011) 4753-2348 / 4755-2757

Av. 101 (Ruta 8) N° 1882 - (1650) San Martín
Pcia. de Bs. As. - Argentina

www.electromecanicamm.com.ar / electromecanicamm@hotmail.com



Serie 2CM

Electrobombas centrífugas de doble etapa.

Son ideales para sistemas hidráulicos civiles e industriales. Al contar con dos impulsores contrapuestos, desarrollan alturas manométricas de hasta 120 metros.

Especificaciones Técnicas

- Caudal: hasta 30 m³/h.
- Altura de elevación: hasta 120 m.
- La presión máxima de ejercicio varía según los modelos:
 - 6 bar para 2C-2CM 25/130A
 - 16 bar para 2C 32/210B/210A/215A,
2C 40/180B/180A/200A
 - 10 bar para el resto de los modelos
- La temperatura ambiente máxima es de 40°C.
- La temperatura máxima del líquido a bombear es de 90°C, excepto para los modelos 2C-2CM 25/130A, que es de 35°C.
- La altura de aspiración es de hasta 7 m.
- Equipadas con motores de 2 polos de servicio continuo.
- Potencias de 1 a 5,5 HP en las versiones monofásicas y de 1 a 15 HP en las trifásicas.
- Aislación: Clase F.
- Protección eléctrica: IP44 para los modelos 2C-2CM 25/130A e IP55 para el resto de la serie.

Materiales

- Cuerpo de bomba y soporte de motor de fundición de hierro.
- Impulsor de bronce.
- El eje del motor es de acero inoxidable.
- Sello mecánico de cerámica/grafito.

Aplicaciones

- Abastecimiento de agua en hogares, industrias y campos.
- Sistemas de riego por aspersión.
- Grupos de presión y equipos contra incendio.
- Sistemas de calefacción y aire acondicionado.
- Lavado a presión.
- Tratamiento de aguas.

Diagrama de dimensiones

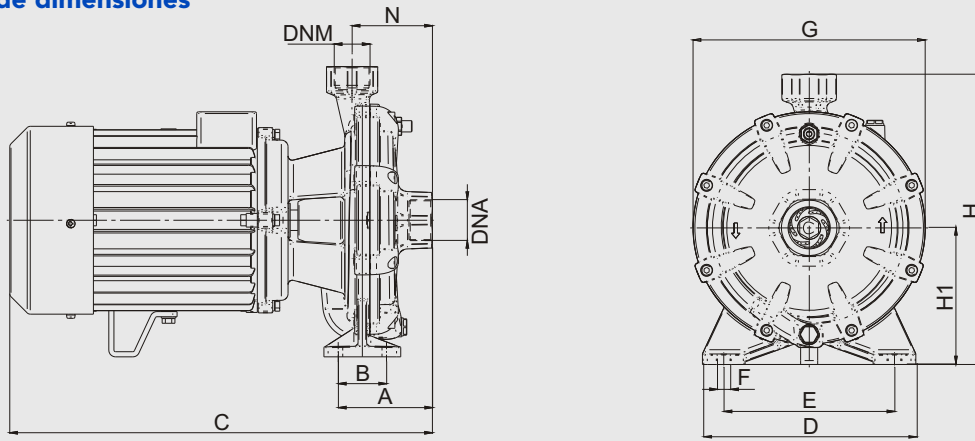


Tabla de dimensiones

Modelo de bomba		Dimensiones (mm)										DNA	DNM	Peso (Kg)
Monofase	Trifase	A	B	C	D	E	F	G	H	H1	N			
2CM 25-130A	2C 25-130A	80	30	340	170	140	10	185	220	100	75	1"	1"	16
2CM 25-160C	2C 25-160C	95	50	400	208	168	10	222	265	120	85	1 1/4"	1"	23.5
2CM 25-160B	2C 25-160B	95	50	432	208	168	10	222	265	120	85	1 1/4"	1"	26
2CM 25-160A	2C 25-160A	108.5	46	440	230	190	12	246	290	132	92.5	1 1/4"	1"	27
	2C 25-180A	108.5	46	440	230	190	12	246	290	132	92.5	1 1/4"	1"	41
2CM 32-190C	2C 32-190C	120	60	450	250	200	15	272	340	160	94	1 1/2"	1 1/4"	40
	2C 32-190B	120	60	485	250	200	15	272	340	160	94	1 1/2"	1 1/4"	46
2CM 32-190A	2C 32-190A	120	60	495	250	200	15	272	340	160	94	1 1/2"	1 1/4"	53
2CM 32-210D	2C 32-210D	121	60	530	280	225	15	300	375	160	107	2"	1 1/4"	58
	2C 32-210C	121	60	575	280	225	15	300	375	160	107	2"	1 1/4"	71
	2C 32-210B	121	60	575	280	225	15	300	375	160	107	2"	1 1/4"	75
	2C 32-210A	121	60	575	280	225	15	300	375	160	107	2"	1 1/4"	83
	2C 32-215A	121	60	612	280	225	15	300	375	160	107	2"	1 1/4"	90
2CM 40-180D	2C 40-180D	126	60	535	280	225	15	300	375	160	116	2"	1 1/2"	60
	2C 40-180C	126	60	580	280	225	15	300	375	160	116	2"	1 1/2"	73
	2C 40-180B	126	60	580	280	225	15	300	375	160	116	2"	1 1/2"	77
	2C 40-180A	126	60	580	280	225	15	300	375	160	116	2"	1 1/2"	85
	2C 40-200A	126	60	612	280	225	15	300	375	160	116	2"	1 1/2"	92

Tabla de performance

Modelo de bomba		Potencia Motor		Q = Caudal											Ø Salida	
Monofase	Trifase	Kw	HP	l/min	0	25	50	100	150	200	250	300	400	500		
				m³/h	0	1.5	3	6	9	12	15	18	24	30		
2CM 25-130A	2C 25-130A	0,75	1	H = Altura en m	44	41	37								1"	
2CM 25-160C	2C 25-160C	1,1	1,5		52	50,5	48,5	40	25							1"
2CM 25-160B	2C 25-160B	1,5	2		58	57,5	55,5	47,5	33							1"
2CM 25-160A	2C 25-160A	2,2	3		66	64,5	63	57	49							1"
	2C 25-180A	3	4		72	70	68	60	52	39						1"
2CM 32-190C	2C 32-190C	2,2	3		64	62	60	54	45	42						1 1/4"
	2C 32-190B	3	4		73,5	72	69,5	63	55	43						1 1/4"
2CM 32-190A	2C 32-190A	4	5,5		88	86	84	77	68	56						1 1/4"
2CM 32-210D	2C 32-210D	4	5,5		79	78,8	78,5	75,5	70	62	50					1 1/4"
	2C 32-210C	5,5	7,5		90	89,5	89	87	82,5	76	64	49				1 1/4"
	2C 32-210B	7,5	10		105,5	105,3	105	102,5	98	91	82	68				1 1/4"
	2C 32-210A	9,2	12,5		117	116,8	116,5	114,5	110	103	94	82				1 1/4"
	2C 32-215A	11	15		120	119,8	119,5	117,5	112	105	96	84				1 1/4"
2CM 40-180D	2C 40-180D	4	5,5		60	59,5	59	58	56,5	54	50	45	34			1 1/2"
	2C 40-180C	5,5	7,5		71	70,9	70,7	70,5	69	67	63,5	60	50	35		1 1/2"
	2C 40-180B	7,5	10		87	86	85,5	85	83	81	77,5	75	65	51		1 1/2"
	2C 40-180A	9,2	12,5		93,5	93,4	93,3	93	92	90	87	82	71	58		1 1/2"
	2C 40-200A	11	15		96	95,9	95,8	95,5	94,5	92,5	89,5	85,5	76,5	65		1 1/2"

Curvas de performance.

